

**Збережіть цю інструкцію
для подальшого звернення до неї**



БЕТОНОЗМІШУВАЧІ *FORTE* ІНСТРУКЦІЯ КОРИСТУВАЧА

МОДЕЛЬ: _____

СЕРІЙНИЙ НОМЕР: _____

Попередження: Користувач зобов'язаний зберігати серійний номер виробу в належному стані для того, щоб в подальшому мати змогу звернутися до сервісного центру. Серійний номер виробу ви можете знайти на корпусі електродвигуна

Прочитайте та ретельно вивчіть цю інструкцію до початку користування приладом

Правила по техніці безпеки

Загальні правила безпеки при роботі з бетонозмішувачем

Увага! Бетонозмішувач є обладнанням підвищеної небезпеки. Користуючись бетонозмішувачем, щоб не наражатися на небезпеку ураження струмом, травми або виникнення пожежі, слід суворо дотримуватися наступних основних правил техніки безпеки. Прочитайте і запам'ятайте ці вказівки до того, як приступите до роботи з бетонозмішувачем. Зберігайте вказівки по техніці безпеки в надійному місці.

Не перевантажуйте бетонозмішувач.

Не використовуйте бетонозмішувач, якщо не працює клавіша «включення / вимикання» («ON / OFF»). Бетонозмішувач, в якому несправна клавіша «включення / вимикання» («ON / OFF»), становить підвищену небезпеку і повинен бути відремонтований до початку роботи.

Від'єднайте вилку від джерела електроживлення перед проведенням будь-яких регулювань, заміни аксесуарів або приладдя, або при зберіганні бетонозмішувача. Такі профілактичні заходи по забезпеченню безпеки зменшують ризик випадкового включення бетонозмішувача.

Не залишайте працюючий бетонозмішувач без нагляду!

Зберігайте бетонозмішувач поза досяжністю для сторонніх, які не мають навичок роботи з бетонозмішувачем. Бетонозмішувачі небезпечні в руках користувачів, що не мають навичок.

Вчасно проводите необхідне обслуговування бетонозмішувача. Належним чином утримуваний бетонозмішувач дозволяє більш легко і якісно виконувати роботу і підвищує безпеку. Будь-яка зміна або модифікація забороняється, оскільки це може привести до поломки бетонозмішувача та / або травм.

Регулярно перевіряйте регулювання бетонозмішувача, а також відсутність деформацій робочих частин, поломки частин, а також стану бетонозмішувача, які можуть впливати на неправильну роботу. Якщо є ушкодження, відремонтуйте бетонозмішувач перед початком робіт. Багато нещасних випадків викликані погано утримуваними бетонозмішувачами. Складіть графік періодичного сервісного обслуговування вашого бетонозмішувача.

Використовуйте тільки приладдя, які рекомендуються виробником для вашої моделі.

Робоче місце

Робоче місце повинно бути чистим і добре захарашені, погано освітлені робочі місця травматизму.



освітленим.
є причиною

Не використовуйте бетонозмішувачі у приміщеннях, таких, де присутні: газу, або пил.



вибухонебезпечних
вогнебезпечні рідини,

Тримайте сторонніх на безпечній відстані від бетонозмішувача.

працюючого

ЗАВЖДИ перевіряйте рівень поверхні перед початком роботи. Не використовуйте бетонозмішувач для роботи на неплоских, нерівних і нестійких поверхнях!

Не відволікайтеся - це може викликати втрату контролю при роботі і стати причиною травми.

Електробезпека

Перед включенням перевірте, чи відповідає напруга живлення Вашого бетонозмішувача мережевій напрузі; перевірте справність кабелю, штепселі і розетки, в разі несправності цих частин подальша експлуатація забороняється.

Бетонозмішувачі з подвійною ізоляцією не вимагають підключення через розетку з третім заземленим проводом. Для бетонозмішувача без подвійної ізоляції підключення через розетку із заземленим проводом є обов'язковим.

Уникайте контакту тіла з заземленими поверхнями типу труб, радіаторів, печей і холодильників. Ризик удару струмом різко зростає, якщо ваше тіло стикається з заземленим об'єктом. Якщо використання бетонозмішувача у вологих місцях неминуче, струм до бетонозмішувача повинен подаватися через спеціальний пристрій-переривник, що відключає бетонозмішувач при витокі струму. Гумові рукавички електрика і спеціальне взуття збільшать вашу особисту безпеку.

Не піддавайте бетонозмішувач впливу дощу або вологим умовам. Вода, що потрапила в електричний двигун бетонозмішувача, значно збільшує ризик удару струмом.

Обережно поводьтеся з електрошнуром. Ніколи не використовуйте шнур, щоб витягнути штепсель з розетки. Тримайте шнур подалі від високої температури, масляних рідин, гострих граней або рухомих частин. Замініть пошкоджені шнури негайно. Пошкоджені шнури збільшують ризик удару струмом.

При дії бетонозмішувача поза приміщеннями, використовуйте електроподовжувач, спеціально призначений для застосування поза приміщенням.

Особиста Безпека

Не використовуйте бетонозмішувач в той час, як Ви стомлені або знаходитесь під дією ліків або засобів, що уповільнюють реакцію, а також алкоголю або наркотичних речовин. Це може привести до серйозної травми.

Носіть відповідний одяг. Занадто вільний одяг, коштовності або довге розпущене волосся можуть потрапити в рухомі частини працюючого бетонозмішувача. Тримайте ваше волосся, одяг, і рукавички далеко від рухомих частин. Руки повинні бути сухими, чистими і вільними від слідів маслянистих речовин.

Уникайте раптового включення. Переконайтеся, що клавіша «включення / вимикання» («ON / OFF») знаходиться в положенні «вимкнено» («OFF») до включення бетонозмішувача в розетку.

Уберіть подалі регульовальні та / або монтажні ключі перед включенням бетонозмішувача. Залишений ключ, потрапивши в рухомі частини бетонозмішувача, може привести до поломки бетонозмішувача або серйозної травми.

Використовуйте обладнання, що забезпечує Вашу безпеку. Завжди носіть захисні окуляри, безпечні черевики, каска, або навушники використовуватися для відповідних умов.



забезпечує Вашу
Респіратор, нековзні
повинні

Примітка: Експлуатаційні якості даного пристрою можуть різнитися залежно від локальної лінії подачі напруги. На ККД інструменту, також може впливати використовуваний подовжувальний шнур.

⚠ Внимание! попередження, застереження та інструкції, зазначені в цьому посібнику, не відносяться до абсолютно всіх ситуацій, які можуть виникнути. Оператор повинен усвідомлювати, що контроль над практичною експлуатацією та дотримання всіх пересторог, входить в його безпосередні обов'язки.

1. Основні відомості про вироби.

1.1 Бетонозмішувачі FORTE призначені для готування будівельних розчинів, а також бетонних сумішей з максимальним розміром частин заповнювача до 40 мм.

Бетонозмішувачі можуть бути використані для готування всіляких кормових сумішей, перемішування добрив, посівних і інших сипучих матеріалів.

1.2 Дані моделі призначені для роботи в умовах помірного клімату з діапазоном робочих температур від +5 до +35 гр.С и відносної вологості не більше 80%.

Живлення від мережі змінного струму 220В, частотою 50 Гц.

Відхилення напруги, що допускаються, +/- 10% частоти +/- 5%.

1.3 Вихідні матеріали для бетонних сумішей.

Заповнювачі: пісок (розмір зерен 0,14-5мм.) і щебені або гравій (розмір зерен 5-40 мм.)

В'язкі речовини: гіпс, вапно, цемент і його заповнювачі, рідке скло й ін. Для поліпшення властивостей в'язких матеріалів, бетонних сумішей і будівельних розчинів застосовуються різні добавки (трепели, пемзи, піноутворювачі, милонафт і ін.)

Затворювач: вода. Рекомендується застосовувати водопровідну питну воду.

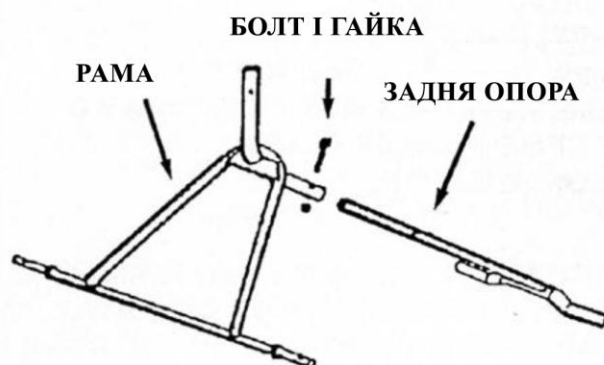
Технічні характеристики	
	EW1231
Геометрична місткість, не більше, л	230
Обсяг готового замісу суміші, не більше, л	130
Потужність, Вт	550
Час перемішування, с	60-180
Крупність заповнювачів, не більше, мм	40
Привід перевертання	Ручний

Процес поліпшення і доробки даного продукту йде безперервно, тому деякі специфічні особливості можуть вноситися без попередження.

2. Складання

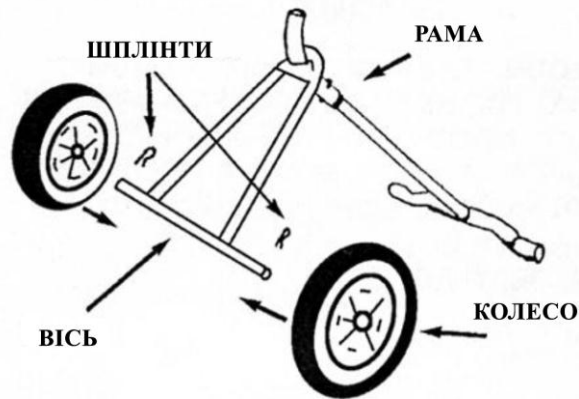
Складання підставки

2.1 Використовуючи комплект кріплень 2 (болт 17, гайка 19) приєднайте задню опору 18 до рами 16. Див. Мал.1



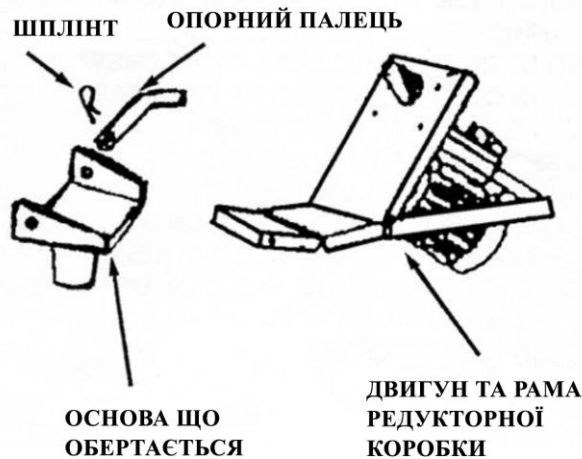
Мал. 1

2.2 Встановіть колеса 8 на вісі рами 16 та закріпіть їх комплектом кріплень 1 (гвинти 1 та шайби 6(або шплінти)). Див. Мал.2



Мал. 2

2.3 Використовуючи комплект кріплень 3 (шплінти 14, опорний палець 15) приєднайте раму редукторної коробки 7 до основи що обертається 12. Див. Мал.3



Мал. 3

2.4 Приєднайте двигун до рами редукторної коробки 7 гвинтами 1. Див. Мал.3



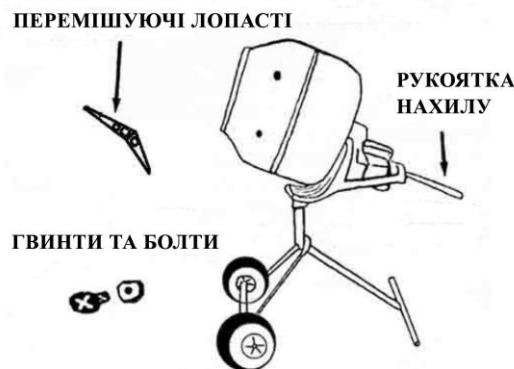
Мал. 4

2.5 Встановіть основу що обертається з рамою двигуна в зборі на вал рами бетонозмішувача. Див. Мал.4



Мал. 5

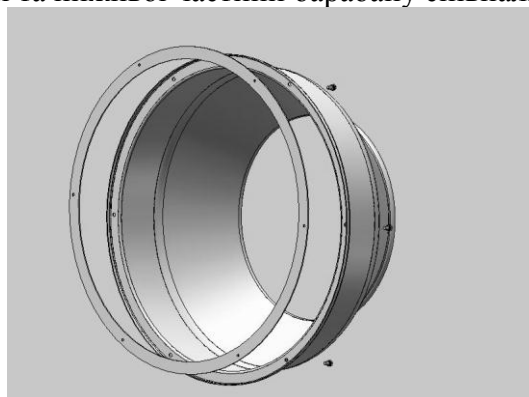
2.6 Одягніть нижню частину барабану 11 на вісь двигуна. Утримуючи нижню частину барабану одночасно закріплюйте її за допомогою комплекту кріплень 8 (Т-образного болта 5 та шайби 6). Максимально затягніть Т-образний болт 5 рукою. Вдарте 1-2 рази (не більше) молотком по держаку Т-образного болта 5 в сторону його затягування для фіксування затягування. Див. Мал.5



Мал. 6

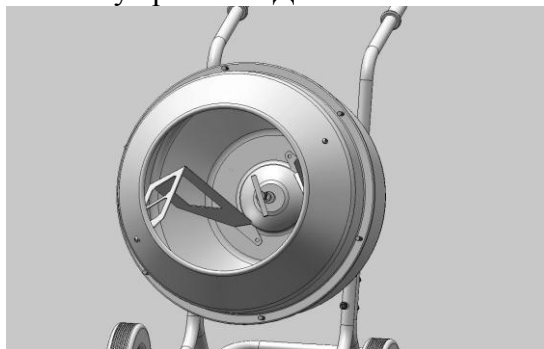
2.7 Встановіть кожну перемішуючу лопать 2 на нижню частину барабану 11 тим її кінцем, що направлений донизу. V-образний вигин лопастей повинен бути направлений в сторону обертання барабану (за годинниковою стрілкою). Прикріпіть лопасті до нижньої частини барабану за допомогою комплекту кріплень 6 (болти , шайби , гайки). Див. Мал.6 Вставте рукоятку нахилу 10 в отвір рами редукторної коробки 7 та закріпіть рукоятку шплінтом 13 з комплекту кріплень 3. Див. Мал.6

2.8 На нижню частину барабану 11 положіть резинову прокладку. Переконайтеся в тому, що отвори прокладки та нижньої частини барабану співпали. Див. Мал.7



Мал. 7

2.9 Встановіть Верхню частину барабану 4 на Нижню частину Барабану 11 таким чином, щоб співпали стрілки, які наклеєні на верхню та нижню частини барабану. Вставте шість гвинтів 1 з комплекту кріплень 4 з однієї сторони та закріпіть їх з іншої сторони шайбами та гайками 3 цього комплекту кріплень. Див. Мал.8



Мал. 8

2.10 Використовуючи комплект кріплень 5 закріпіть верхні частини перемішуючих лопастей 2 на верхній частині барабану 4. Див. Мал.9

2.11 Повністю зібраний продукт повинен мати вигляд вказаний на малюнку 9



Мал. 9

2.12 Бетонозмішувач зібраний. Перевірте затягування всіх гвинтів, гайок і болтів. **УВАГА! Всі кріплення під час зборки бетонозмішувача мають бути затягнуті міцно, але не треба перетягувати їх, бо це може призвести до появи тріщин в місцях кріплення під час експлуатації.**

3. Підготовка змішувача до роботи та порядок роботи

3.1 При підготовці бетонозмішувача до роботи необхідно перевірити затягування всіх нарізних сполучень, справність електро проводу та правильність підключення.

3.2 Встановіть бетонозмішувач на рівну й тверду поверхню.

3.3 Підключить кабель живлення.

3.4 Переконаєтеся в справності змішувача, випробуйте його роботу на холостому ходу й тільки після цього приступайте до роботи.

3.5 Робота змішувача має циклічний характер з такою послідовністю: завантаження, змішування, вивантаження. Рекомендується включення змішувача при вертикальному положенні.

3.6 Завантаження барабана здійснюється вручну. При готуванні бетонної суміші треба влити частину води, потім всипати цемент і послідовно додавати гравій, пісок і іншу частину води. Час змішування становить 60-180 секунд. Вивантаження готової суміші здійснюється при обертовому барабані, шляхом нахилу його горловиною вниз. Після вивантаження суміші барабан повертається в положення завантаження, і цикл повторюється.

3.7 Одразу ж після закінчення роботи ретельно промийте барабан водою всередині та зовні. Після промивання поверніть барабан догори дном та лишть його в такому положенні.

ПОПЕРЕДЖЕННЯ: НЕ ДОПУСКАЄТЬСЯ БИТИ ПО БАРАБАНУ ДЛЯ ЙОГО ОЧИЩЕННЯ !!!

УВАГА! Якщо користувач не мис та не чистить бетонозмішувач кожного дня після закінчення роботи, це призводить до корозії барабану і в наслідок цього до появи тріщин на його поверхні. Такі пошкодження не визнаються гарантійним випадком.

Завантаження й вивантаження суміші треба робити тільки під час обертання барабану.

Щоб запобігти перевантаженню двигуна, пуск бетонозмішувача при завантаженому барабані ЗАБОРОНЯЄТЬСЯ!

3.8 Навантаження, що рекомендується, на бетонозмішувач, становить максимум 75% за годину від часу роботи: дотримуючи цієї рекомендації, Ви значно продовжите термін служби змішувача.

4. Технічне обслуговування

4.1 Безпечна й довговічна робота бетонозмішувача залежить від його правильної експлуатації й своєчасного догляду.

Технічне обслуговування виконується з метою підтримки бетонозмішувача в робочому стані.

4.2 Технічне обслуговування зводиться щозмінному догляду за змішувачем.

У щозмінне обслуговування входить:

- після закінчення робочої зміни очищайте бетонозмішувач зсередини й зовні від залишків суміші, стежачи за тим щоб вода не потрапила на електродвигун.
- категорично забороняється проводити очищення бетонозмішувача постукуванням молотка, дерев'яним ціпком або іншими твердими предметами, тому що це може привести до розгерметизації з'єднання корпусу;
- періодично змазуйте консистентним змащенням вузли, що мають маслянку.

5. Гарантії виготовлювача (постачальника)

5.1 Гарантійний строк експлуатації бетонозмішувача - 12 місяців від дня продажу.

5.2 У випадку виходу бетонозмішувача з ладу, в термін гарантійного строку експлуатації з вини виготовлювача власник має право на безкоштовний гарантійний ремонт при пред'явленні гарантійного талона.

Задоволення претензій споживача за недоліки з вини виробника виконуються відповідно до закону України «Про захист прав споживача».

5.3 Гарантія не розповсюджується на змішувачі з дефектами, що виникають у результаті експлуатації їх з порушеннями вимог паспорту та:

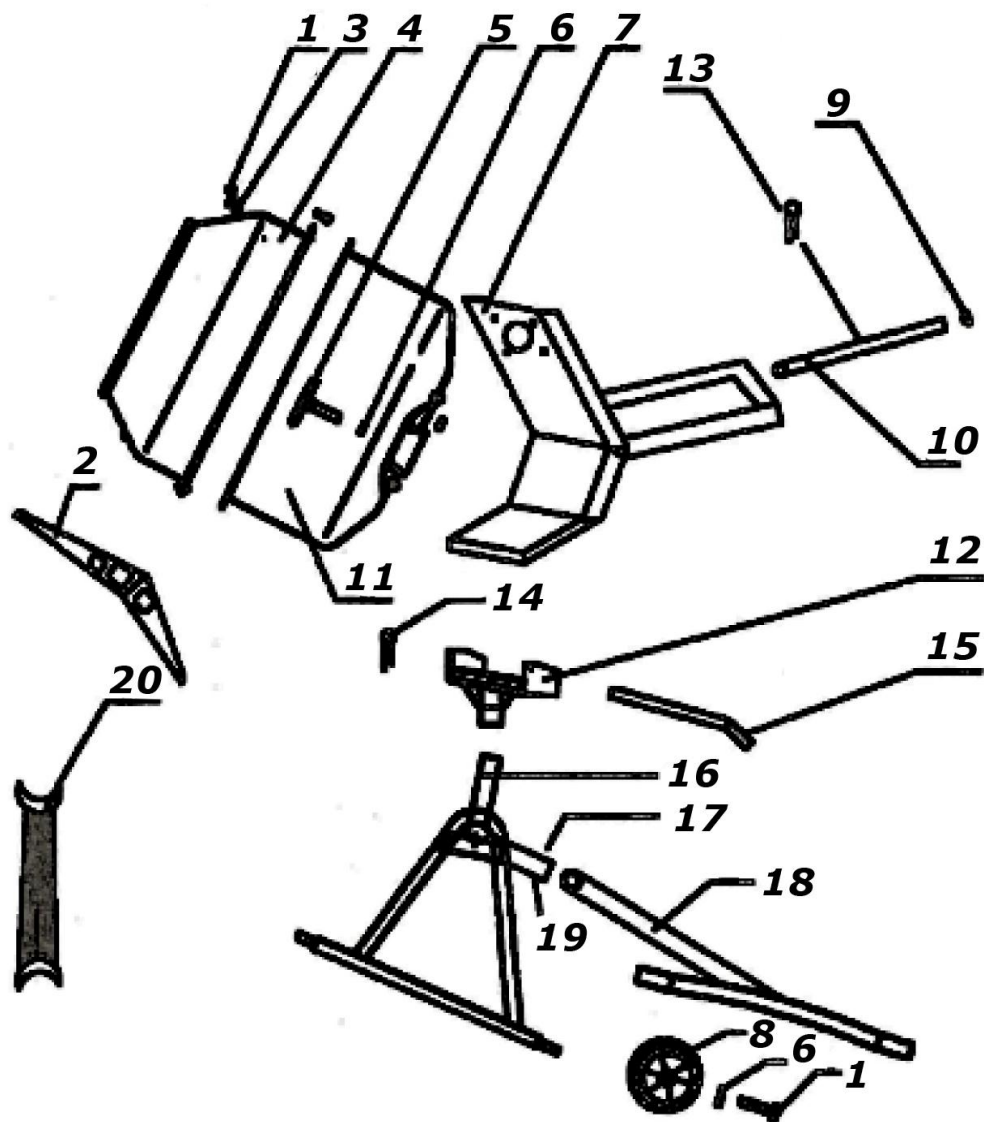
- робота машини з перевантаженням електродвигуна;
- механічні ушкодження в результаті удару, падіння й.т.п;
- ушкодження в результаті впливу вогню, агресивних речовин;

- проникнення рідин, сторонніх предметів у середину виробу;
- природне зношування інструмента (повний виробіток ресурсу, сильне внутрішнє або зовнішнє забруднення);
- на інструмент, що розкривався або ремонтувався в період гарантійного строку, поза гарантійною майстернею;
- на інструмент із вилученим, старим або зміненим заводським номером;
- з появою несправностей, викликаних дією непереборної сили (нешасний випадок, пожежа, повінь, удар блискавки й т.п.)

Умови гарантії не передбачають профілактики й чищення агрегату, а також виїзд до місця установки виробу з метою його підключення, налаштування й ремонту.

Транспортні витрати не входять в обсяг гарантійного обслуговування.

5.4 Строк служби бетонозмішувача два роки від дня продажу.



№	Опис	Кількість	№	Опис	Кількість
1	Гвинт	6	15	Опорний палець	1
2	Перемішуюча лопасть	2	16	Рама	1
3	Гайка	6	17	Болт	1
4	Верхня частина барабану	1	18	Задня опора	1
5	Т-образний болт	1	19	Гайка	1
6	Шайба	1	20	Гайковий ключ	1
7	Рама редукторної коробки	1			
8	Колесо	2			
9	Пробка рукоятки нахилу	1			
10	Рукоятка нахилу	1			
11	Нижня частина барабану	1			
12	Основа що рухається	1			
13	Шплінт	2			
14	Шпилька	1			